

# Simulación de modulación por ancho de pulso usando Tinkercard

## Simulation of pulse width modulation using Tinkercard

DOI: <http://dx.doi.org/10.17981/cesta>

Artículo de investigación científica. Fecha de recepción: 30/10/2020 Fecha de aceptación: 03/11/2020

**Andres M. Díaz**

Universidad Distrital Francisco José de Caldas. Bogotá, D.C. (Colombia)

**Angie L. Morales**

Universidad Distrital Francisco José de Caldas. Bogotá, D.C. (Colombia)

**Jazmin V. Buitrago**

Universidad Distrital Francisco José de Caldas. Bogotá, D.C. (Colombia)

**Victor H. Perdomo**

Universidad Distrital Francisco José de Caldas. Bogotá, D.C. (Colombia)

**Santiago A. Tolosa**

Universidad Distrital Francisco José de Caldas. Bogotá, D.C. (Colombia)

Para citar este artículo:

A. Díaz, A. Morales, J. Buitrago, V. Perdomo & S. Tolosa, "Simulación de modulación por ancho de pulso usando Tinkercard", *CESTA*, vol. 1, no. 1, pp. 31–35, 2020. <http://dx.doi.org/10.17981/cesta>

**Resumen**— Este trabajo tiene como finalidad usar la plataforma Tinkercard para comprender los conceptos de la señal PWM (modulación por ancho de pulso). Dicha plataforma nos permite crear una simulación don se pueda observar fácilmente términos como el DutyCycle (ciclo de trabajo), el periodo de la señal, la frecuencia de la señal, el tiempo de encendido de la señal, el tiempo de apagado de la señal, entro otras terminologías que se deben tener en cuenta al hacer uso de esta modulación por ancho de pulso. La ventaja más importante del uso de tinkercard es su facilidad de uso y su accesibilidad ya que es gratuita y muy intuitiva, así cualquier persona puede usarla sin previo conocimiento sobre ella.

**Palabras clave**— PWM; Tinkercard; DutyCycle; Periodo; Frecuencia; Modulación; 555 temporizador; Multivibrador estable

**Abstract**— This work aims to use the Tinkercard platform to understand the concepts of PWM (Pulse Width Modulation) signal. This platform allows us to create a simulation where terms such as DutyCycle, signal period, signal frequency, signal on time, signal off time, among other terminologies that must be taken into account when using this pulse width modulation, can be easily observed. The most important advantage of using tinkercard is its ease of use and its accessibility as it is free and very intuitive, so anyone can use it without prior knowledge of it.

**Keywords**— PWM; Tinkercard; DutyCycle; Period; Frequency; Modulation; 555 timer; Astable multi-vibrator

## I. INTRODUCCION

La modulación de ancho de pulso (PWM) es un método para generar una señal analógica utilizando una fuente digital. Una señal PWM consta de dos componentes principales que definen su comportamiento: un ciclo de trabajo y una frecuencia. El ciclo de trabajo (duty cycle) describe la cantidad de tiempo que la señal está en un estado alto (encendido) como un porcentaje del tiempo total que se tarda en completar un ciclo, la variación de ancho de pulso consiste en variar los tiempos de encendido y apagado, es decir Ton y Toff. Al cambiar el valor de un PWM, en realidad se están modificando estos tiempos.

En este artículo proponemos describir la finalidad e implementación del PWM y una alternativa a la implementación en el laboratorio de los métodos existentes para la modulación de ancho de pulso (PWM) utilizando la plataforma TinkerCad, ya que actualmente esta modulación tiene un campo amplio de aplicación y su implementación nos permite reforzar los conocimientos en teoría de la información. Para mostrar el método de simulación del PWM comenzamos con la necesidad de comunicación digital y su ventaja sobre la comunicación analógica. Luego se exponen los componentes a utilizar en el circuito multivibrador y el circuito a utilizar para la simulación. Por tercer paso se documentará el proceso del muestreo y su implementación en la herramienta TinkerCad, aspectos prácticos del muestreo. En la última Sección se brinda algunos de los resultados implementados en la plataforma Tinkercard, y comentarios finales.

## II. EL COMPONENTE DEL LABORATORIO

## A. Etapa de Revisión

El enfoque que hemos utilizado para ayudar a los estudiantes a comprender el concepto de Modulación por Ancho de Pulsos (PWM) es utilizar la plataforma Tinkercard. Después de una introducción inicial al entorno de diseño, un estudiante con conocimientos en implementación de circuitos digitales basados en hardware tendrá una curva de autoaprendizaje de unos cuantos minutos. Tinkercard posee una interfaz web sumamente sencilla e intuitiva permitiendo diseñar y probar circuitos rápidamente antes de construirlos. Adicionalmente el impacto en la salida al realizar cambios en los parámetros de los componentes de entrada se puede monitorear en tiempo real, beneficios en el aprendizaje que no se podrían emular fácilmente en un laboratorio tradicional.

El componente de laboratorio propuesto se basa en realizar un experimento implementando un circuito multivibrador astable utilizando el temporizador 555 en Tinkercard y proceder a modificar los valores de los componentes del circuito para evaluar el impacto en la señal modulada de la salida. Dichos componentes se listan en la [Tabla I](#).

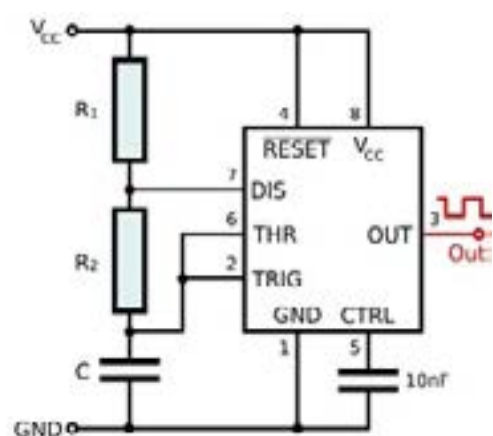
TABLA I.

COMPONENTES MODIFICABLES DEL CIRCUITO MULTIVIBRADOR ASTABLE.

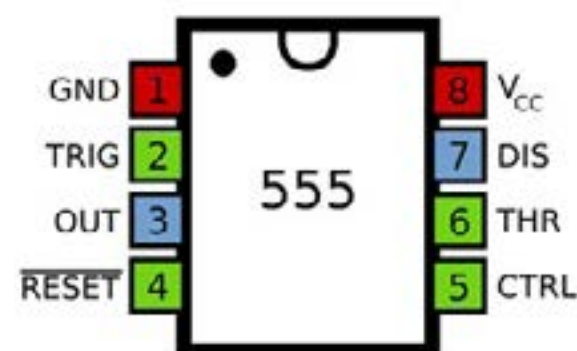
Nombre	Componente
C	Condensador
R1	Resistencia
R1	Resistencia
C2	Condensador
P1	Suministro de energía

Fuente: Autores

La [Fig. 1](#) muestra el esquema del multivibrador astable propuesto y la [Fig. 2](#) muestra el diagrama de pines del 555 necesario para realizar el laboratorio.



**Fig. 1.** Esquema multivibrador astable.  
Fuente: Autores.



**Fig. 2.** Diagrama de pines 555.  
Fuente: Autores.

A partir de este laboratorio se llevarán a la práctica los conceptos sobre tiempo de encendido de la señal Tiempo de apagado de la señal  $T_{off}$ , periodo de la señal  $T$ , frecuencia de la señal  $f$  y el *DutyCycle*.

Las ecuaciones para realizar los cálculos y corroborar los resultados entregados por la simulación son las siguientes (1), (2), (3), (4) y (5):

$$T_{on} = 0.693 \cdot (R_1 + R_2) \cdot C [s] \quad (1)$$

$$T_{off} = 0.693 \cdot R_2 \cdot C [s] \quad (2)$$

$$T = T_{on} + T_{off} [s] \quad (3)$$

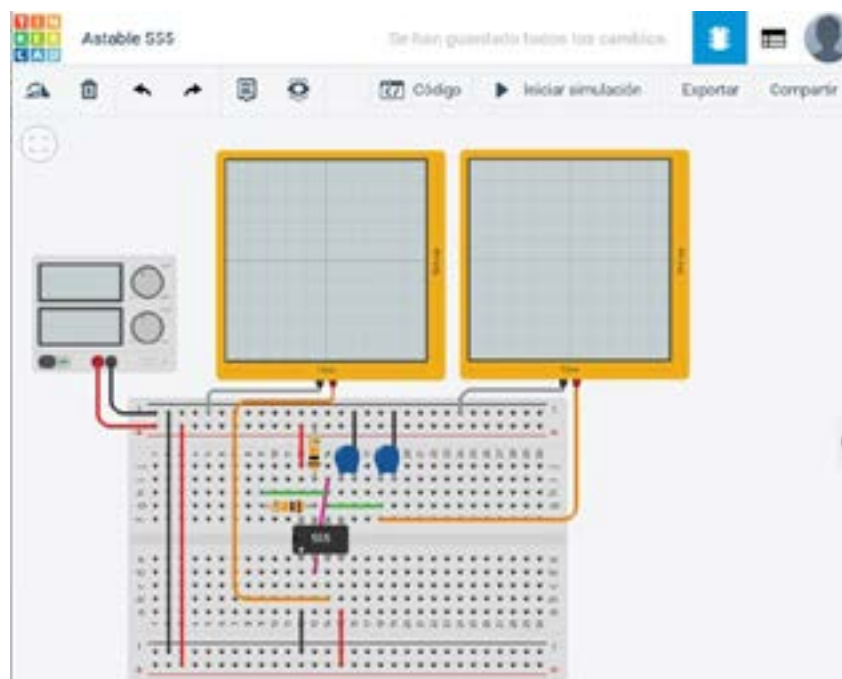
$$f = \frac{1}{T} = \frac{1.44}{(R_1 + 2 \cdot R_2) \cdot C} [Hz] \quad (4)$$

$$DutyCycle = \frac{T_{on}}{T_{on} + T_{off}} = \frac{(R_1 + R_2)}{(R_1 + 2 \cdot R_2)} \cdot 100 [\%] \quad (5)$$

### B. Etapa Final

Ahora presentamos algunos de los resultados al realizar la implementación del laboratorio en el entorno de simulación Tinkercard.

La Fig. 3 muestra la interfaz de Tinkercard con el circuito propuesto implementado.



**Fig. 3.** Entorno Tinkercard.

Fuente: Autores.

Se proponen múltiples escenarios de simulación modificando los valores de los componentes. En la Tabla II se listan algunas posibles opciones de valores para cada uno de los componentes de la Tabla I, el valor de C2 es constante 10nF.

**TABLA II.**

VALORES PROPUESTOS PARA REALIZAR DIFERENTES SIMULACIONES.

Simulacion	R1Ω	R2Ω	C2 Faradios
1	5000	1000	0,00095
2	10000	5000	0,00061
3	10000	10000	0,00047

Fuente: Autores.

Al realizar los cálculos para cada señal simulada tenemos los resultados de las diferentes métricas de las señales de salida del circuito en la Tabla III.

TABLA III.

CÁLCULOS DE LAS DIFERENTES MÉTRICAS DE LAS SEÑALES.

Simulacion	Ton s	Toff	T s	f Hz	DutyCycle
1	3,9	0,6	4,6	0,2	85,71%
2	6,3	2,1	8,4	0,1	75,00%
3	6,5	3,2	9,7	0,1	66,67%

Fuente: Autores.

En la Fig. 4, Fig. 5 y Fig. 6 se pueden visualizar las señales de salida PWM al ser modificaciones los valores de los componentes de la Tabla I.

Se puede visualizar como el porcentaje de DutyCycle va aumentando tras cada simulación.

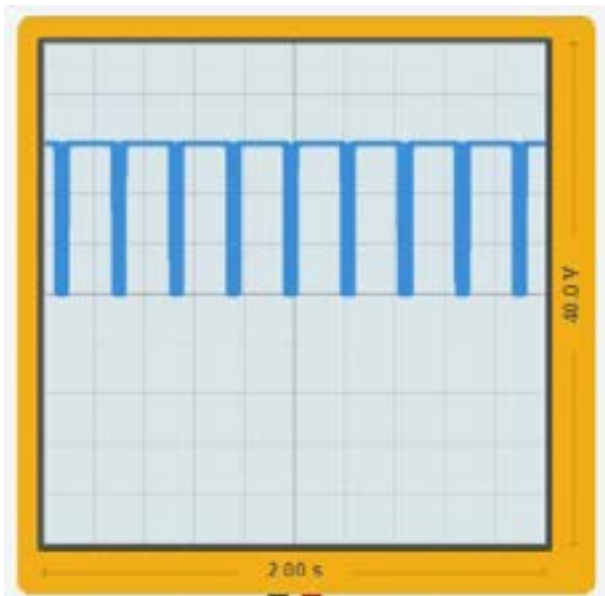


Fig. 4. DutyCycle del 85,71%  
Fuente: Autores.

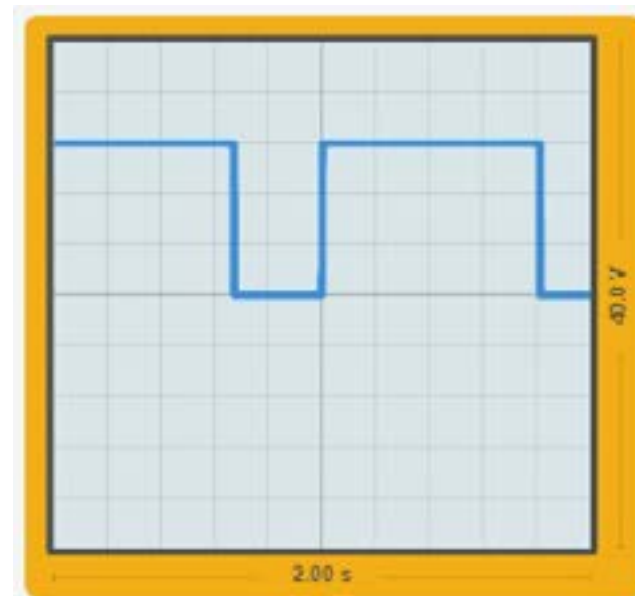


Fig. 5. DutyCycle del 75,00%  
Fuente: Autores.

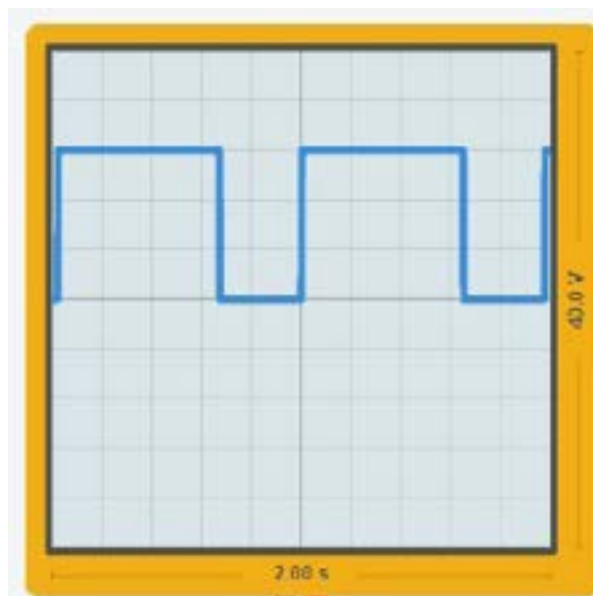


Fig. 6. DutyCycle 66,67%  
Fuente: Autores.

Es interesante notar que tenemos la oportunidad de observar múltiples cambios en los experimentos diseñados rápidamente y que sean demostrados por el estudiante con las ecuaciones pertinentes.

#### IX. CONCLUSIONES

Hemos demostrado por medio de algunos resultados experimentales la capacidad de la plataforma Tinkercard para ayudar a comprender los conceptos de la modulación por ancho de pulso. El entorno es muy intuitivo y con una corta curva de aprendizaje. Además, es posible modificar los valores de los componentes del circuito implementado y observar inmediatamente los resultados correspondientes. Aunque se ha enfocado el laboratorio a señales por ancho de pulso es igualmente efectivo en cualquier tipo de circuitos digitales.

## REFERENCES

- [1] G. O. Young, "Synthetic structure of industrial plastics", in *Plastics*, 2nd ed. vol. 3, J. Peters, Ed. NY, USA: McGraw-Hill, 1964, pp. 15–64.
- [2] J. Díaz, L. Pabón and J. Gelvez, "Relación entre los indicadores de desempeño de un inversor trifásico en cascada de 9 niveles", *16th IMECS, LACCEI, LM, PE*, 18-20 Jul. 2018. <https://doi.org/10.18687/LACCEI2018.1.1.247>
- [3] W. Feng, X. Chengqi & Z. Yan, "A New Modulation Scheme for IR-UWB Communication Systems", *J. Electron.*, vol. 26, pp. 497–502, 2019. <https://doi.org/10.1007/s11767-008-0075-y>
- [4] W-Ch. Wu & Ch-Y. Hsu, "Performance analysis of optical CDMA communication systems with M-ary PWM signalling", *ETT*, vol. 25, no. 6, 2014. <https://doi.org/10.1002/ett.2793>
- [5] I. Oliveros, A. Madero & R. Baena, "Desarrollo de una prótesis electromecánica de mano y antebrazo controlada por mioelectricidad para una persona discapacitada del antebrazo derecho faltante", *Soluciones de Bioingeniería para la salud en América Latina*, CLAIB2007, IM, Ven, 27-28 Sep. 2007.
- [6] Y. P. Arul, N. Lazerb, T. Nathiyaac & K. B. Rajesh, "Investigation on Hollow Beam Propagation through Turbulence Conditions in Free Space Optical Communication", *Opt Mem*, vol. 28, no. 4, pp. 296–305, Abr. 2019. <https://doi.org/10.3103/S1060992X19040027>
- [7] B. Kanmani, "Digital communication using LabVIEW", in *MOOC*, MITE, JAI, IN, 20-22 Dec. 2013. <https://doi.org/10.1109/MITE.2013.6756377>
- [8] V. H. Contreras-Álvarez, R. E. González-Landaeta & C. Chapa-González, "Design of a System with a Potential Application to Neonatal Jaundice Phototherapy", *RMIB*, vol. 38, no. 3, pp. 574–588, Sep. 2017. <https://doi.org/10.17488/RMIB.38.3.6>
- [9] C. Vaca & R. Lara, "Análisis de la calidad de servicio de una red WiMAX en conformidad con el estándar IEEE 802.16-2009 en escenarios exteriores", *RECI*, vol. 7, no. 13, pp. 43–63, Jul. 2018. <https://doi.org/10.23913/reci.v7i13.77>
- [10] M. Martínez, M. Flores, R. Guadalupe & A. Soberanes, "Propuesta de arquitectura para un sistema tutorial inteligente móvil", *RECI*, vol. 8, no. 16, pp. 17–45, Jul. 2019. <https://www.reci.org.mx/index.php/reci/article/view/97>
- [11] C-Y. Yang & Y. Lee, "A PWM and PAM Signaling Hybrid Technology for Serial-Link Transceivers", *IEEE Trans Instrum Meas*, vol. 57, no. 5, pp. 1058–1070, 2008. <https://doi.org/10.1109/TIM.2007.915134>
- [12] J. Du, W. Xu, H. Zhang, & Ch. Zhao, "Visible Light Communications Using Spatial Summing PAM with LED Array", in *WCNC*, IEEE, San Francisco, CA, USA, 19-22 Mar. 2017. <https://doi.org/10.1109/WCNC.2017.7925910>
- [13] Z. Ghassemlooy & B. Wilson, "Optical Pwm Data Link For High Quality Video And Audio Signals", *IEEE Trans. Consum. Electron.*, vol. 40, no. 1, pp. 55–63, 1994. <https://doi.org/10.1109/30.273650>
- [14] W. Madany, M. Rashdan & E-S. Hasaneen, "An enhanced pam with ppm modulation interface for memory applications", *MJET*, vol. 37, no. 1, pp. 110–122, Jan. 2018. Available: <https://www.minia.edu.eg/eng/Files/7-2018.pdf>
- [15] O. E. Basto & J. D. Martinez, "Implementación del manual de prácticas de laboratorio de comunicaciones analógicas y digitales utilizando los tableros de lab-volt", *Tesis grado*, Fac. Ing. Elect., UPB, B/manga, Col., pp. 1–20, 2011. Disponible en <http://hdl.handle.net/20.500.1>
- [16] M. Rouissat, R. Borsali and M. Chikh-Bled, "Dual Amplitude-Width PPM for Free Space Optical Systems", *IJITCS*, vol. 4, no. 3, pp. 45–50, Apr. 2012. <https://doi.org/10.5815/ijitcs.2012.03.07>
- [17] D. X. Martínez, "Hacia un nuevo enfoque de TCP para un aumento del throughput en redes inalámbricas", *RECI*, vol. 7, no. 13, pp. 106–123, Jun. 2018. <https://doi.org/10.23913/reci.v7i13.81>
- [18] C. Caiza & R. Lara, "Evaluación del desempeño de la tecnología WI-FI en concordancia con los estándares IEEE 802.11 b/g/n al interior de una cámara anecoica para la banda de 2.4GHz", *RECI*, vol. 8, no. 15, pp. 22–44, Apr. 2019. <https://doi.org/10.23913/reci.v8i15.92>
- [19] P. Wisartpong, J. Koseeyaporn & P.Wardkein, "Pulse Position Modulation Based On Phase Locked Loop", *IJSRET*, ICRTIET-2014, PYX, TH, 6-9 May. 2009. <https://doi.org/10.1109/ECTICON.2009.5137073>
- [20] F. Ebrahimi, Z. Ghassemlooy & S. Olyae, "Investigation of a hybrid OFDM PWM/PPM visible light communications system", *Opt. Commun.*, vol. 429, pp. 65–71, Dec. 2018. <https://doi.org/10.1016/j.optcom.2018.08.001>
- [21] P. Tuwanut, J. Koseeyaporn & P. Wardkein, "A Simple and Economic PWM and EA Modulator Circuit Based on Modified Source-Couple Oscillator", *TENCON 2006*, IEEE, HK, CN, 14-17 Nov. 2006. <https://doi.org/10.1109/TENCON.2006.343951>
- [22] P. Tuwanut, J. Koseeyaporn & P. Wardkein, "A novel versatile modulator circuit", *AEU*, vol. 64, no. 5, pp. 387–397. <https://doi.org/10.1016/j.aeue.2008.02.010>
- [23] Y. P. Arul Teena, T. Nathiyaab, K. B. Rajeshc & S. Karthickd, "Bessel Gaussian Beam Propagation through Turbulence in Free Space Optical Communication", *Opt Mem*, vol. 27, no. 2, pp. 81–88, Jan. 2018. <https://doi.org/10.3103/S1060992X18020029>
- [24] M. E. Hossien, M. Z. Zahir & S. M. Karim, "Performance Analysis of PAM and PPM in Communication System", *IJSER*, vol. 10, no. 7, pp. 752–757, Jul. 2019. Available: <https://www.ijser.org/researchpaper/Performance-Analysis-of-PAM-and-PPM-in-Communication-System.pdf>
- [25] S. R. Patil & V. B. Raskar, "Analysis and Simulation of Relay Assisted Pulse Position Modulation Scheme using UWB System", *IJERGS*, vol. 3, no. 3, pp. 170–180, May. 2015. Available: <http://pnrsolution.org/Datacenter/Vol3/Issue3/23.pdf>
- [26] G. Rincón, J. Guajardo & E. Martínez, "Propuesta de tablero de entrenamiento para automatización y control", *RECI*, vol. 8, no. 16, pp. 1–15, Aug. 2019. <https://doi.org/10.23913/reci.v8i16.94>
- [27] C. M. Hernández, J. P. Serrano & F. De los Reyes, "Conectividad en redes inalámbricas de área personal utilizando Arduino y componentes electrónicos", *RECI*, vol. 8, no. 15, pp. 45–71, Apr. 2019. <https://doi.org/10.23913/reci.v8i15.93>
- [28] N. Agrawal & S. Mitra, "Study Locus Comparison on "PAM, PWM, PPM With Space Vector PWM using a Simulink Model", *IJSMC*, vol. 4, no. 6, pp. 278–286, Jun. 2015. Available: <https://www.ijsmc.com/docs/papers/June2015/V4I6201562.pdf>
- [29] A. Lizcano, J. Díaz & A. Pardo, "Minimización de la distorsión armónica de una modulación PWM con algoritmos genéticos", *ITECKNE*, vol. 8, no. 1, pp. 79–86, Jul. 2011. <https://doi.org/10.15332/iteckne.v8i1.266>

**Andres M. Diaz:** Estudiante Universidad Distrital Francisco José de Caldas (Bogotá, D.C., Colombia).

**Angie L. Morales:** Estudiante Universidad Distrital Francisco José de Caldas (Bogotá, D.C., Colombia).

**Jazmin V. Buitrago:** Estudiante Universidad Distrital Francisco José de Caldas (Bogotá, D.C., Colombia).

**Victor H. Perdomo:** Estudiante Universidad Distrital Francisco José de Caldas (Bogotá, D.C., Colombia).

**Santiago A. Tolosa:** Estudiante Universidad Distrital Francisco José de Caldas (Bogotá, D.C., Colombia).